

INSTALLATION INSTRUCTIONS

PT-DLSB-R-FR SERIES

PT-DLSB-R-FR-6I-15W / PT-DLSB-R-FR-4I-12W

PORTOR
LIGHTING
a PORTOR INDUSTRY brand



IMPORTANT

READ ALL INSTRUCTIONS BEFORE INSTALLING FIXTURES. RETAIN FOR FUTURE REFERENCE.

SAFETY

FOR YOUR SAFETY, THIS FIXTURE MUST BE WIRED IN ACCORDANCE TO LOCAL ELECTRICAL CODES AND ORDINANCES. ALL WORK SHOULD BE DONE BY A QUALIFIED ELECTRICIAN.

WARNING

MAKE CERTAIN POWER IS OFF FROM THE ELECTRICAL PANEL BEFORE STARTING INSTALLATION OR ATTEMPTING ANY MAINTENANCE. INDOOR INSTALLATION ONLY.

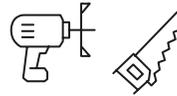
ASSEMBLY INSTRUCTIONS

1. **PREPARING FOR INSTALLATION:** DISCONNECT ELECTRICAL POWER BEFORE INSTALLING OR SERVICING ANY PART OF THIS FIXTURE.
2. LOCATE A SUITABLE POSITION TO PLATE THE FIXTURE AND OPEN IN ACCORDANCE TO THE CUT-HOLE DIMENSIONS (REFER TO HOLE CUT TABLE FOR APPROPRIATE SIZE).
3. RUN ELECTRICAL WIRE FROM THE SWITCH (POWER SUPPLY) THROUGH THE MOUNTING HOLE-USE NMD90 ROMEX OR BX CABLE.

TOOLS REQUIRED



Safety goggle



Drill Saw / Saw



Measuring tape



Electrical Wiring
(use type and gauge suitable for application to connect the fixtures)

INSTALLATION (CONSULT A QUALIFIED ELECTRICIAN BEFORE INSTALLING)

DRIVER WIRING

1. Open the hardwire box swing cover and remove the appropriate knockout (s).
2. Insert the electrical supply cable through the knockout and secure with a cable connector (sold separately).
3. Using wire nuts, connect green ground wire of cable to green wire on box. Connect white wire of cable to white wire of box. Connect black wire of cable to black wire of box. (Figure 1)
4. Place all wiring and connections back in to the box and close the cover.
5. Insert hardwire box through the mounting hole. (Figure 2)
NEW CONSTRUCTION APPLICATIONS: Hardwire box shall be firmly secured to studs, joists, or similar fixed structural units.
REMODEL APPLICATIONS: Do not require the hardwire box to be firmly secured after the mounting plates, studs, joists, or structural units have been concealed.

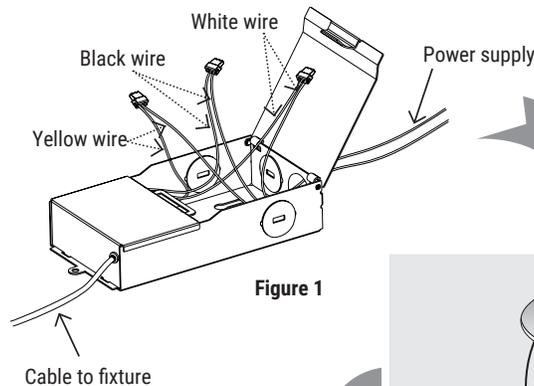


Figure 1

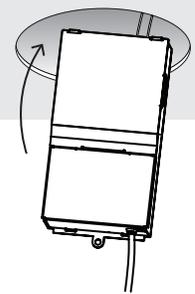


Figure 2

FIXTURE INSTALLATION

1. Connect the fixture to the hardwire box by inserting and twisting the male/female connectors. Select the desired Color Temperature. (Figure 3)
2. Push spring loaded clips on the fixture upwards and insert fixture base in to the mounting hole. Release the clips and fixture will be pulled flush to the ceiling. (Figure 4)
3. Once assembly is complete, turn on power to confirm fixture is working properly.

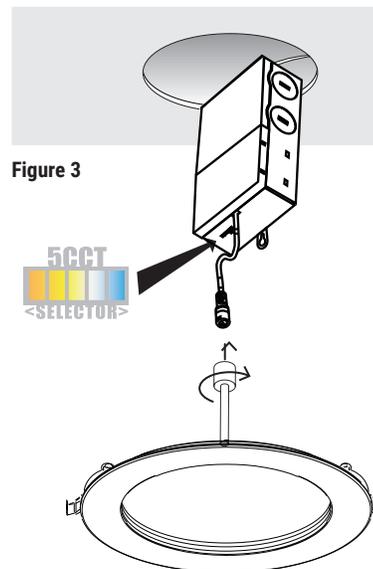


Figure 3

Figure 4

HOLE CUT SIZE:

4" round and square:

4-1/4" (108 mm)

6" round and square:

6-1/4" (158.75 mm)



IMPORTANT

LIRE TOUTES LES INSTRUCTIONS AVANT D'INSTALLER LES APPAREILS. CONSERVER POUR RÉFÉRENCE FUTURE.

SÉCURITÉ

POUR VOTRE SÉCURITÉ, EEL APPAREIL DOIT ÊTRE CÂBLÉ CONFORMÉMENT AUX CODES ET RÈGLEMENTS ÉLECTRIQUES LOCAUX. TOUT TRAVAIL DOIT ELRE EFFECTUE PAR UN ÉLECTRICIEN QUALIFIÉ.

AVERTISSEMENT

ASSUREZ-VOUS QUE LE COURANT EST COUPÉ À PARTIR DU PANNEAU ÉLECTRIQUE AVANT DE COMMENCER L'INSTALLATION OU L'ENTRETIEN. INSTALLATION À L'INTÉRIEUR SEULEMENT.

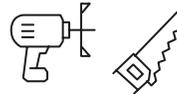
INSTRUCTIONS DE MONTAGE

1. COUPEZ L'ÉLECTRICITÉ À PARTIR DU PANNEAU ÉLECTRIQUE AVANT DE COMMENCER L'INSTALLATION.
2. TROUVER UN END ROIL APPROPRIÉ POUR PLACER LE OUVRIR UN TROU CONFORMÉMENT AUX DIMENSIONS COUPE-TROUS (VOIR LE TABLEAU APPROPRIÉ À LA TAILLE).
3. EXÉCUTEZ LE FIL ÉLECTRIQUE DE L'INTERRUPTEUR (ALIMENTATION) À TRAVERS LE TROU DE MONTAGE-UTILISER UN CÂBLE NMD90 ROMEX OU BX

OUTILS REQUIS



Lunettes de sécurité



Scie



Metre ruban



Câblage électrique
(utiliser seulement le type adapté à l'application pour ces appareils)

INSTALLATION (CONSULTEZ UN ÉLECTRICIEN QUALIFIÉ AVANT L'INSTALLATION)

CÂBLAGE DU PILOTE :

1. Ouvrez le couvercle de la boîte de raccordement et enlever les formes tracés.
2. Insérez le câble d'alimentation électrique par le trou et le fixer avec un connecteur de câble (vendu séparément).
3. À l'aide des écrous, connectez le fil vert du câble au fil vert sur la boîte. Brancher le fil blanc du câble au fil blanc de la boîte. Connectez le fil noir du câble au fil noir de la boîte. (Figure 1)
4. Placez tout le câblage et les connexions dans la boîte et fermez le couvercle.
5. Insérez à travers le trou de montage. (Figure 2)
APPLICATION NOUVELLE CONSTRUCTION: Boîtederaccordement doit être fixé solidement aux poteaux, solives ou sur des structures similaires.
APPLICATION REMODELER: Nécessite pas la boîte de raccordement d'être fixe solidement aux plaques de montage, goujons, solives ou structures dissimulés.

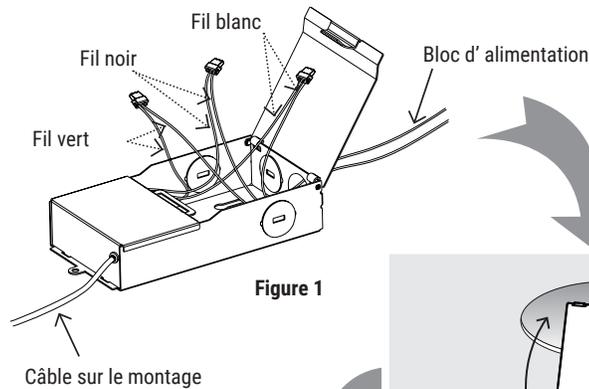


Figure 1

Câble sur le montage

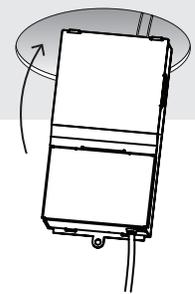


Figure 2

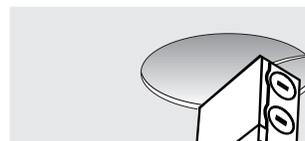


Figure 3

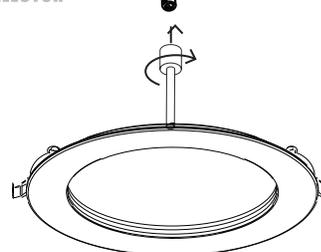


Figure 4

TAILLE TROU DÉCOUPÉ:

- 4" round and square: 4-1/4" (108 mm)
6" round and square: 6-1/4" (158.75 mm)